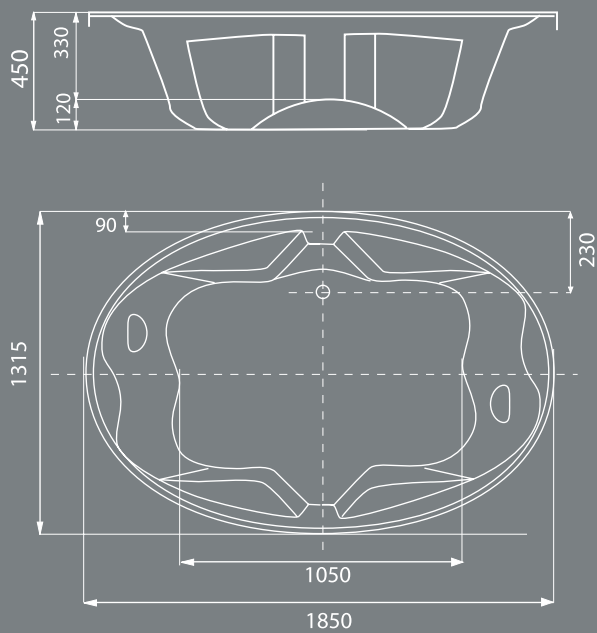


OPALE 185 x 132 cm



modèle déposé



Hauteur avec piétements et vidage = 650 mm environ



PR2 HYDROTECHNIQUE Fabricant

Gerard Preti
collections